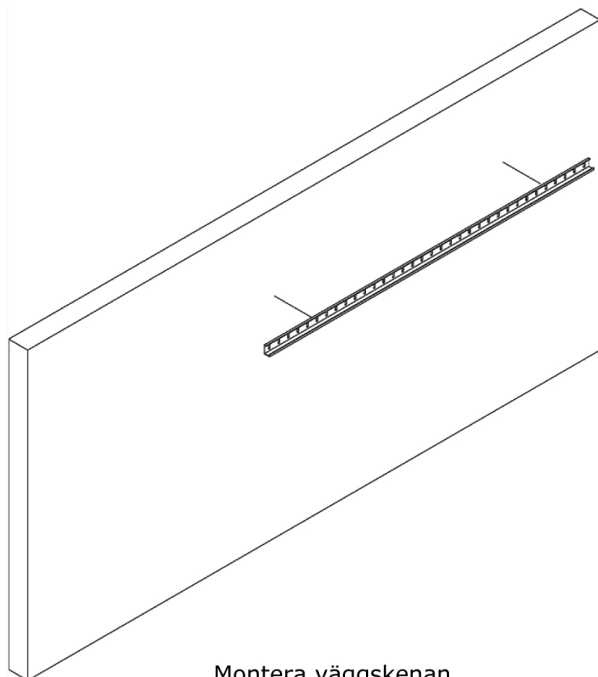
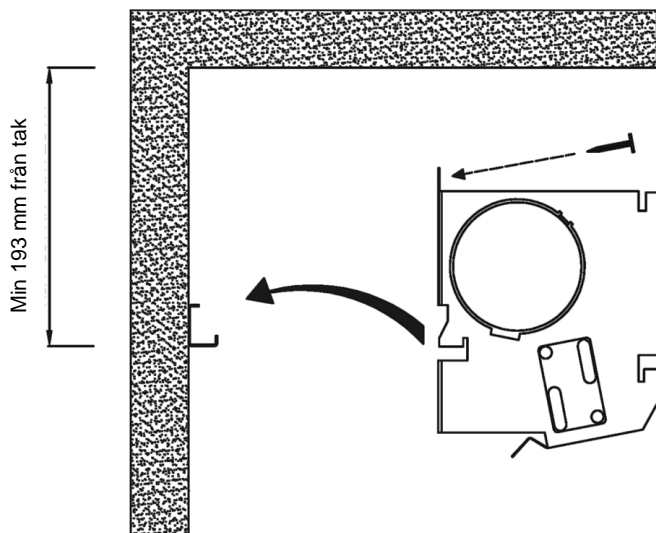


OPTIMAL • Montageanvisning

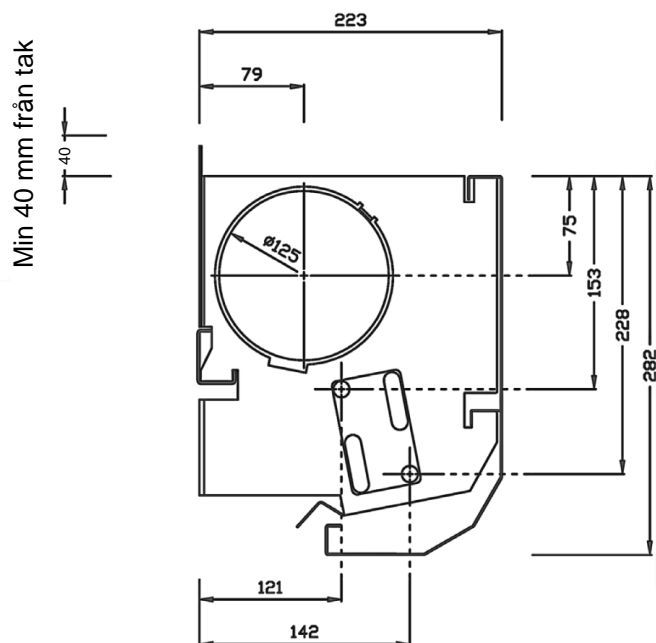


Montera väggskenan.

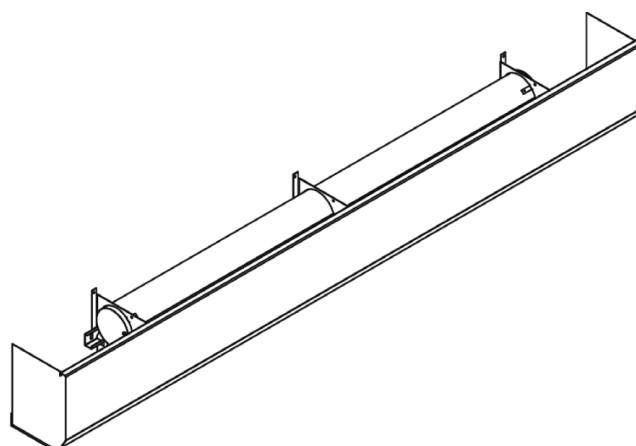


Häng upp kylbaffeln på väggskenan.
Justera baffeln i sidled och säkra fastsättningen i övre kanten med skruvar.

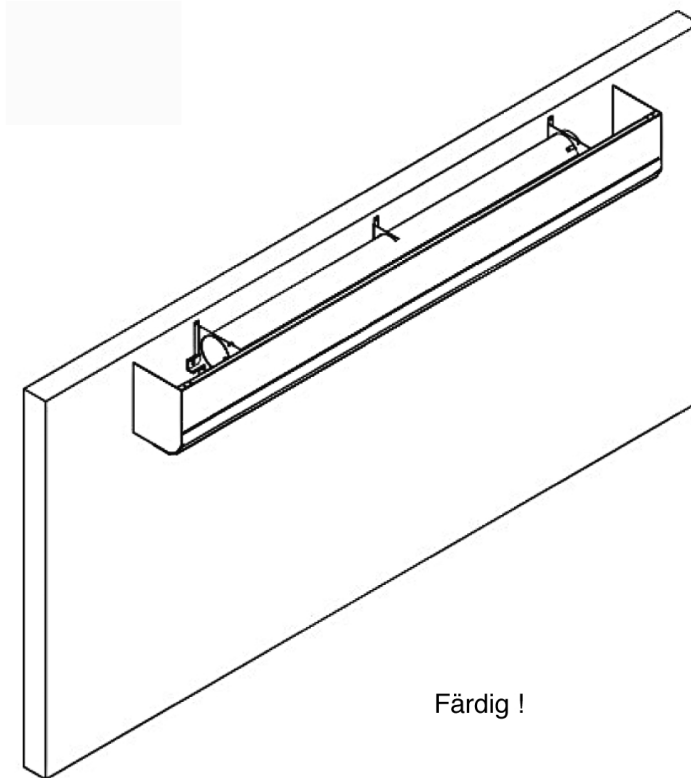
OBS!
Min. avstånd mellan kylbaffelns övre kant och taket är 40mm



Anslut luft och vatten

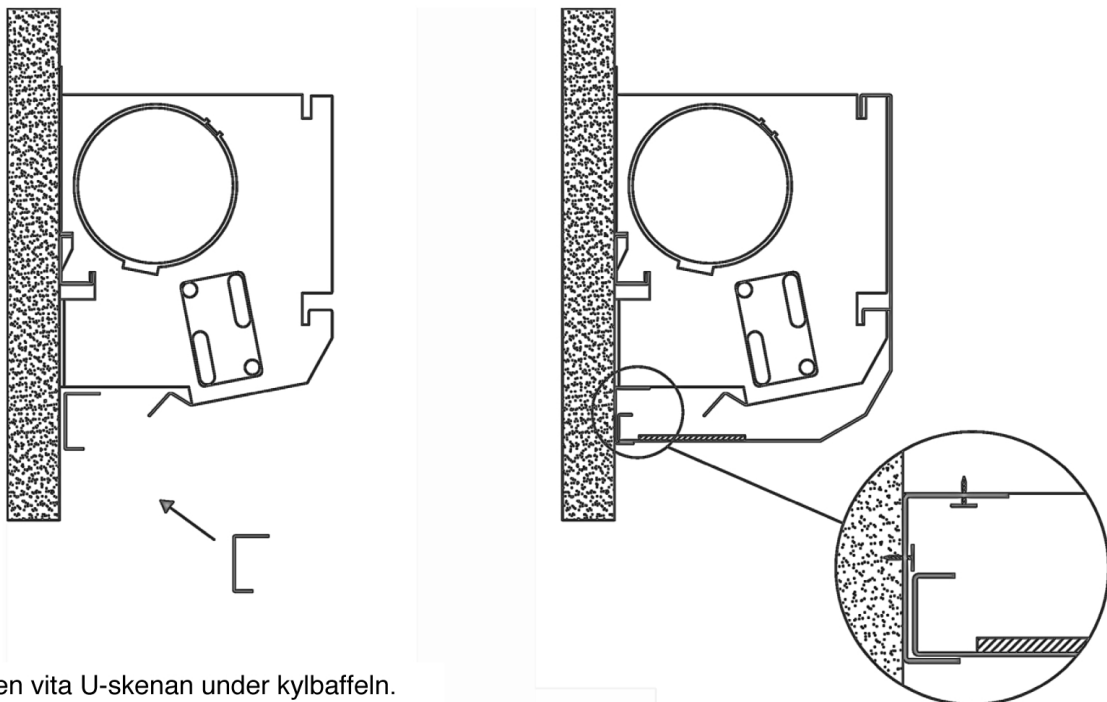


Häng upp frontpanelen



Färdig !

Optimal-kylbaffel med integrerad luftriiktare

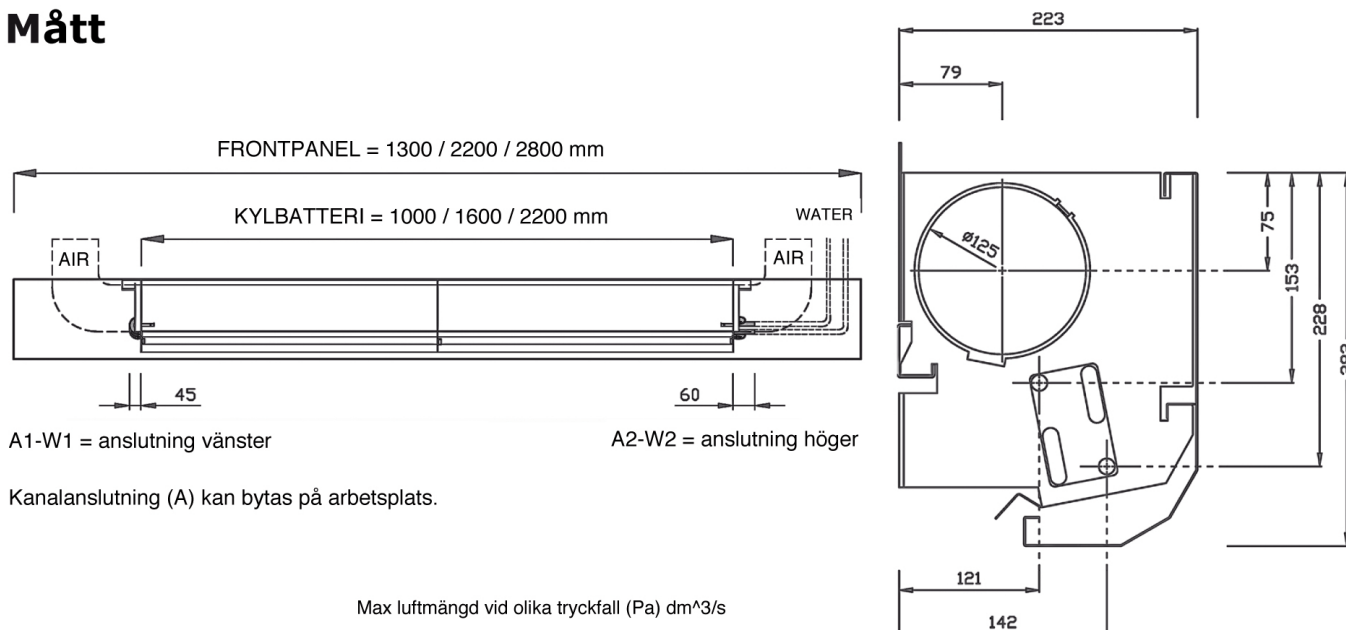


Montera den vita U-skenan under kylbaffeln.

Fastsätt skenan i väggen eller i kylbaffelns undre kant med korta skruvar.

Häng upp fronten. Frontens bakre kant skall vila på väggskenan

Mått



Produkt	Antal dysor (alla öppna)	Max luftmängd vid olika tryckfall (Pa), dm ³ /s					
		60	70	80	90	100	120
OPTIMAL-1000/1300	74	17	19	20	21	22	24
OPTIMAL-1600/2200	122	28	31	33	35	37	40
OPTIMAL-2200/2800	160	37	40	43	46	48	53

Drift och skötsel

Beskrivning

Oprimal är en tillufts baffel för synligt montage i takvinkel mot innervägg. Luften tillförs rummet nedåt, längs med väggen och ut efter golvet.

Skötsel

Avlägsna inklädnaden och dammsug kylbaffeln, använd dammsugare med borstmunstycke. Torka av inklädnaden med en fuktig trasa. Vid behov använd ett mildt rengöringsmedel. Intervallet på rengöring bestäms av den miljö baffeln sitter i.

Injustering

Tillufts bafflarna levereras med förintallt luftinflöde för aktuellt tryck (se etikett vid sidan om kylbaffel). Vid kontrollmätning mät trycket i dysdonet.

$$q = A \cdot k \cdot \sqrt{P}$$

q = luftmängd (l/s)

A = antal öppna dysor

k = k-faktor (0,03)

P = kanaltryck (Pa), mätt från dysan



www.stravent.se